

PROTECNO **ITALIA** srl

Sede Legale e Amm.va Via dei Meccanici, 17 - 40063 Monghidoro - (BO) - Italy
 Tel +39-051-655.46.68 Fax +39-051-655.23.87 P. IVA: 02025781200
 Deposito: Via Puccini 1/2° Villanova di Castenaso - 40055 Castenaso (BO) Italy
 Coord. Bancarie: UNICREDIT cod. IBAN: IT 05 V 02008 36930 000001344162
 e-mail: protecno@protecnoitalia.it pec: protecnoitalia@pec.protecnoitalia.it

www.protecnoitalia.it

Tipo BCW / BCW-A per sollevamento pozzetti di cemento

BCW / BCW-A type concrete pipe lifting clamps

- Specifically developed for safe lifting of concrete pipes in vertical position.
- These clamps must always be used in pairs or per three pieces.
- Cam Safety lock in open position to make the introduction of the concrete pipe easier and in closed position to firmly grip it even in no-pulling force condition.
- The movable side is fitted with a special high pressure plastic cover to protect load surface.
- Inner angle at the top of the sling max 60°.
- WLL of 2 clamps with G8 Ø 7 mm chain: 2000 kg.
- WLL of 3 clamps with G8 Ø 7 mm chain: 3000 kg.
- Morse previste per il sollevamento in verticale di tubi e pozzetti di cemento.
- Utilizzare sempre l'attrezzatura composta da una coppia o da 3 morse.
- Dispositivo di blocco della camma in posizione aperta per facilitare l'introduzione del pozzetto di cemento nella morsa e in posizione chiusa per serrarlo fermamente anche quando la morsa non è in tensione.
- La camma è ricoperta con uno speciale rivestimento plastico per proteggere il carico.
- Angolo interno ai bracci max 60°.
- Portata di 2 morse con catena Ø 7 mm G8: 2000 kg.
- Portata di 3 morse con catena Ø 7 mm G8: 3000 kg.

Tipo Type	Portata* WLL* kg	Luce di presa Jaw opening R mm	U mm	S mm	W mm	Dimensioni Dimensions				Peso** Weight** Kg
						T mm	X mm	Z mm	Y mm	
BCW 1 t	1.000	60-120	326	169	97	12	60	40	12	10
BCW-A 1 t	1.000	50-220	459	262	106	12	60	40	12	15

* Portata di una singola morsa.

** Peso di una morsa.

* Capacity of one single clamp

** Weight of one clamp.

Tirante con morsa BCW

Chain sling with BCW clamps

Codice tirante Chain sling code	Tipo tirante Chain sling type	Catena diametro Chain diameter	Lunghezza catena Chain length	Portata con angolo max 30° WLL up to 30°	Diametro max pozzetto Up to tube diameter	Peso Weight
		mm	mm	kg	mm	Kg
APW 3ABCW 71,5	3ABCW	7	1500	3000	1300	37,00
APW 3ABCW 72,0	3ABCW	7	2000	3000	1800	38,50
APW 3ABCWP 71,5	3ABCWP*	7	1500	3000	1300	37,50
APW 3ABCWP 72,0	3ABCWP*	7	2000	3000	1800	39,00

* Con ganci accorciatori

* With shortening hooks

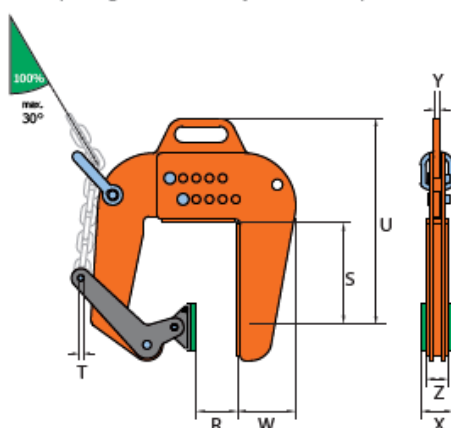
BCW

Luce di presa 60-120 mm
Jaw opening 60-120 mm



BCW-A

Luce di presa 50-220 mm con passi da 25 mm
Jaw opening 50-220 mm adjustable in steps of 25 mm



TIRANTE CON MORSE BCW

CHAIN SLING WITH BCW CLAMP

